




PREISLISTE

ASX



PREISLISTE

				PURE	VALUE HYAKU	STYLE HYAKU
						
ANZAHL SITZE				5	5	5
MOTOR	GETRIEBE	TREIBSTOFF	ANTRIEB			
1.6 MIVEC	5-Gang, manuell	Benzin	2WD	17'950.–	22'950.–	–
1.6 DID	6-Gang, manuell	Diesel	4x4	21'950.– (Hyaku)	26'950.–	–
2.2 DID	6-Gang, Automat	Diesel	4x4	–	–	33'900.–
BONUS				1000.–	–	–
OPTIONEN						
Metallic- / Pearl-Lackierung				700.–	700.–	700.–
Protect-Package 1	Laderaumwanne, Teppichsatz, Autoapotheke, Sicherheitsweste			230.–	230.–	230.–
Protect-Package 2	Laderaumwanne, Teppichsatz, Autoapotheke, Schutzfolie Heckstossstange, Einstiegsleiste Edelstahl, Gummimatten			540.–	540.–	540.–
ANTRIEB						
2WD, Frontantrieb				■	■	–
4x4:	3 Antriebs-Modi elektrisch wählbar (Drehregler)			■	■	■
All wheel control	4x4: automatische Kraftverteilung vorne/hinten			■	■	■
	4x4 LOCK: erhöhter Kraftfluss zur Hinterachse			■	■	■
AUSSEN						
Auspuff Endrohr schwarz (1 = verchromt)				■	■ (1)	■ (1)
Aussenspiegel in Wagenfarbe (1 = mit integrierten Seitenblinker LED)				■	■	■ (1)
Dachspoiler in Wagenfarbe				■	■	■
Frontschutzplatte schwarz				■	■	■
Frontgrillrahmen in chrom				–	–	■
Heckleuchten mit LED-Lampen				■	■	■
Tagfahrlicht				–	■	■
Radlaufverbreiterung schwarz				–	–	■
Nebelscheinwerfer mit Ring im Chrom-Look				–	■	■
Rauchglas hintere Scheiben				–	–	■
Scheiben mit grüner Tönung				■	■	■
Scheinwerfer: Halogen				■	■	–
Scheinwerfer: Xenon «Super Wide Range HID»				–	–	■
Scheinwerfer-Waschanlage				–	–	■
Türgriffe in Wagenfarbe				■	■	■
Zierleiste Seitenscheiben in Chrom				–	–	■
Felgen	Felgen (1 = Aluminium Hyaku)			16"/16"(1)	18"(1)	19"(1)
	Reifen			215/70R16	215/70R16	225/55R18
	Reparatur-Kit für Reifenpannen			■	■	■
SICHERHEIT						
ABS mit EBD (elektronische Bremskraftverteilung) und Bremsassistent (BA)				■	■	■
Airbag Beifahrer deaktivierbar				■	■	■
Airbag: Knie Fahrerseite				■	■	■
Airbags: Front zweistufig, Fahrer- und Beifahrerseite				■	■	■
Airbags: Seite vorne				■	■	■
Airbags: Kopf vorne und hinten				■	■	■
Aussenspiegel elektrisch einklappbar				–	–	■
Aussenspiegel elektrisch verstell-/heizbar				■	■	■
Berganfahrhilfe HSA				■	■	■
Dritte Bremsleuchte hinten				■	■	■
Einklemmschutz für elektrische Fensterheber				■	■	■
ESS Warnblinkautomatik bei Notbremsung				■	■	■
Heckscheibenheizung				■	■	■
ISOFIX Anker für die Befestigung von Kindersitzen				■	■	■
Kindersicherung an den hinteren Türen				■	■	■
Leuchtweiten-Regulierung für Scheinwerfer manuell (1 = automatisch)				■	■	■ (1)
Lichtsensor: Automatisches ein- und ausschalten des Abblendlichts				–	■	■
Nebelschlussleuchte mit Abschaltautomatik				■	■	■
Notbremส์überbrückung: Brake Override System				■	■	■
RISE-Sicherheitszelle				■	■	■
Scheibenwischer hinten mit Intervall				■	■	■
Scheibenwischer vorne mit variablem Intervall (1 = mit Regensensor)				■	■ (1)	■ (1)
Seitenaufprallschutz in den Türen				■	■	■
Sicherheitsgurten 1. Sitzreihe mit Gurtstraffer, Gurtkraftbegrenzer				■	■	■
Sicherheitsgurten 1. Sitzreihe: 2x3-Punkt mit Höhenverstellung				■	■	■
Sicherheitsgurten 2. Sitzreihe: 3x3-Punkt				■	■	■
Stabilitäts- und Traktionskontrolle ASTC				■	■	■
Warnsummer für nicht angelegte Sicherheitsgurte				■	■	■
Wegfahrsperr				■	■	■



		PURE	VALUE HYAKU	STYLE HYAKU
ANZAHL SITZE		5	5	5
AUDIO, KOMMUNIKATION				
Anzahl Lautsprecher		4	6	6
Audio-Fernbedienung am Lenkrad		-	■	■
USB-Eingang für Audio		-	■	■
Bluetooth-Schnittstelle für Mobiltelefone, inkl. Freisprecheinrichtung		-	■	■
Dachantenne		■	■	■
Mitsubishi Global Navigation System MGN (Anniversary Modelle), DAB+		-	■	■
Radio/CD/MP3		■	-	-
COCKPIT				
Anzeige im Cockpit	4x4 Modus (DID)	■	■	■
	Hochauflösendes (340x240 Pixel) Mehrfarben-Info-Display	■	■	■
	Info-Display: Aussentemperatur, Durchschnittsverbrauch, km-Zähler, Reichweite	■	■	■
	Optische Schaltempfehlung	■	■	■
Automatisch Abblendender Innenspiegel		-	-	■
Chromfassungen Drehregler Lüftung/Klimaanlage		■	■	■
Cockpit Applikation im Silver-Look		■	■	■
Drehzahlmesser		■	■	■
Fussstütze Fahrerseite		■	■	■
Lenkrad höhen- und längsverstellbar		■	■	■
Lenkrad mit Piano Black applikationen		-	-	■
Lenkrad und Schaltknauf mit Ledereinfassung		-	■	■
Lüftungsdüsen mit Chrom-Akzent		■	■	■
Make-up-Spiegel für Fahrer und Beifahrer mit Tickethalter (1 = und Licht)		■	■ (1)	■ (1)
Servolenkung		■	■	■
Stromanschluss 12V in Zentralkonsole		■	■	■
Türöffner innen in Chrom-Look		-	■	■
SITZE				
Sitzbezüge		Stoff	Stoff	Stoff
1. Reihe	Armlehne Mitte (1 = verschiebbar)	■	■	■ (1)
	Fahrersitz mit Höhenverstellung	■	■	■
	Kopfstützen mit Höhenverstellung	■	■	■
2. Reihe	Armlehne Mitte abklappbar	-	-	■
	Kopfstützen mit Höhenverstellung	■	■	■
	Lehnen geteilt umklappbar (60/40)	■	■	■
ABLAGEFÄCHER, GEPÄCKRAUM				
Ablagefächer	Ablagebox in der Mittelkonsole	■	■	■
	Handschuhfach mit Kühlung/Heizung, beleuchtet	-	■	■
	Kartenfächer in den Türen vorne und hinten	■	■	■
	Tasche an den Rückseite des Beifahrersitz	■	■	■
Gepäckraum	4 Halteösen	■	■	■
	Abdeckung, herausnehmbar	■	■	■
	Gepäckraumbeleuchtung	■	■	■
	Staufach im Boden	■	■	■

PURE	VALUE HYAKU	STYLE HYAKU
		

ANZAHL SITZE	5	5	5
KOMFORT			
Elektrische Fensterheber vorne/hinten, Komfortschaltung Fahrerseite	■	■	■
Elektrische Zusatzheizung für den Innenraum (nur mit DID Motor)	■	■	■
Fernentriegelung Tankdeckel	■	■	■
Getränkehalter vorne (1 = und hinten)	■	■	■ (1)
Haltegriffe im Dach	3	3	4
Innenraum-Beleuchtung vorne (1 = und hinten)	■	■	■ (1)
Kartenleseleuchten vorne	■	■	■
Klimaanlage manuell	■	-	-
Klimaautomatik	-	■	■
Lüftungsdüsen hinten	■	■	■
Parking Assistance hinten (4 Sensoren)	-	■	■
Rückfahrkamera	-	■	■
Stopp-Start-Automatik	■	■	-
Sitzheizung vorne	-	-	■
Tempomat	-	■	■
Zentralverriegelung mit Funkfernbedienung (2 Sender)	■	■	-
Zentralverriegelung, «Keyless Go», Startknopf «Engine Start»	-	-	■
HYAKU			
Dach schwarz foliert	-	-	■
Einstiegsleisten	■	■	■
LED Tagfahrlicht	-	-	■
Lenkrad und Schaltknauf mit Ledereinfassung	■	■	■
Winterset	■	■	■

TECHNISCHE DATEN

		1.6 MIVEC MANUELL 5-GANG	1.6 DID MANUELL 6-GANG	2.2 DID AUTOMAT 6-GANG
MOTOR				
Typ		4 Zylinder 4A92	4 Zylinder 9HD	4 Zylinder 4N14
Treibstoff		Benzin	Diesel	Diesel
Bauart		DOHC 16V Variable Ventil- steuerung MIVEC	OHC 8V Fixe Ventilsteuerung	DOHC 16V Variable Ventil- steuerung MIVEC
Einspritzsystem		ECI – Electronic Controlled Injection	Common-Rail, ECI – Electronic Controlled Injection	Common-Rail, ECI – Electronic Controlled Injection
Hubraum	ccm	1590	1560	2268
Bohrung x Hub	mm	75.0 x 90.0	75.0 x 88.3	86.0 x 97.6
Kompressionsverhältnis		11.0:1	non-disclosure	14.9:1
Leistung	PS(kW) bei 1/min	117(86)/6000	114(84)/3600	150(110)/3500
Maximales Drehmoment	Nm bei 1/min	154/4000	270/1750	360/1500 – 2750
Diesel-Partikelfilter (DPF)		-	■	■
Abgas-Norm		Euro 6	Euro 6	Euro 6
FAHRLEISTUNGEN				
Beschleunigung 0 – 100 km/h	sec	11.5	11.5	10.8
Höchstgeschwindigkeit	km/h	183	180	190
NORMVERBRAUCH (80/1268/EWG)				
Gesamt	Liter/100 km	5.7	5	5.8
Benzinäquivalent	Liter/100 km	-	5.6	6.5
Städtisch	Liter/100 km	6.9	5.6	7.1
Ausserstädtisch	Liter/100 km	4.9	4.7	5.0
CO ₂ -Ausstoss Gesamt	g/km	131	132	152
Energieeffizienz-Kategorie		F	E	F
Tankinhalt	Liter	63	60	60

TECHNISCHE DATEN

**1.6 MIVEC
MANUELL
5-GANG**

**1.6 DID
MANUELL
6-GANG**

**2.2 DID
AUTOMAT
6-GANG**

GEWICHTE

Leergewicht (inkl. Fahrer 75 kg)	kg	1260	1420/1445	1540
Zulässiges Höchstgewicht	kg	1870	1980	2060
Zuladung (exkl. Fahrer 75 kg)	kg	610	560/535	520
Anhängelast gebremst (geprüft)	kg	1200	1400	1400
Dachlast	kg	80	80	80

MASSE AUSSEN

Länge	mm	4355	4355	4355
Breite	mm	1770	1770-1810	1810
Höhe (ohne/mit Dachreling)	mm	1640	1640	1640
Radstand	mm	2670	2670	2670
Spur vorne	mm	1525	1525-1545	1545
Spur hinten	mm	1530	1530-1545	1545
Spurkreis	Ø in m	10.6	10.6	10.6

MASSE INNEN

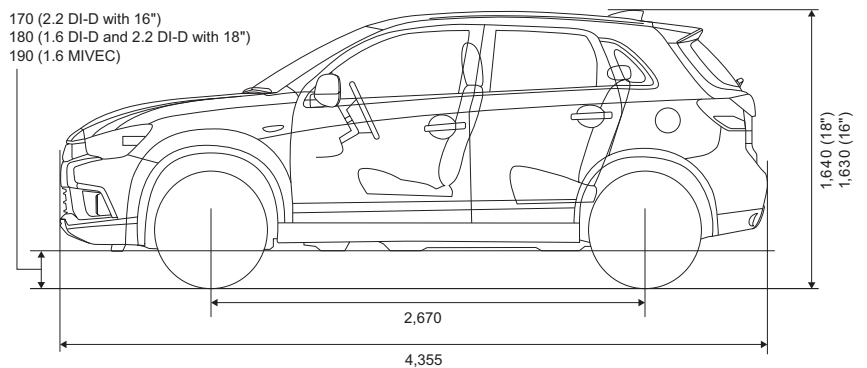
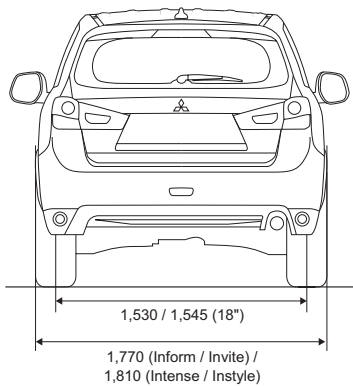
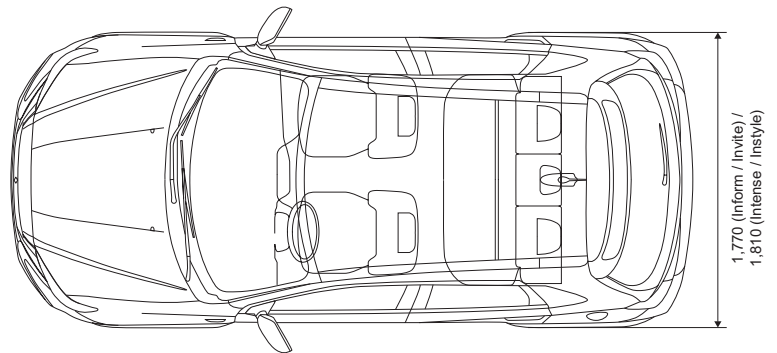
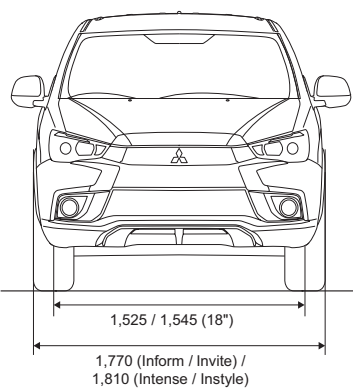
Laderaum	Volumen (VDA) min/max	Liter	419
	Höhe Ladekante	mm	760
	Breite min/max	mm	1000/1330
	Höhe mit/ohne Hutablage	mm	370/730

AUFHÄNGUNG, BREMSEN

Vorderrad-Aufhängung	Mc Pherson Federbeine, Querstabilisator
Hinterrad-Aufhängung	Multilink-Einzelradaufhängung mit Schraubenfedern, Querstabilisator
Lenkung	Elektrische Servolenkung EPS
Bremsen vorne	Multi-Mode ABS mit innenbelüfteten Bremsscheiben 16"
Bremsen hinten	Multi-Mode ABS mit Bremsscheiben 16"

OFFROAD-DATEN

Bodenfreiheit unbeladen	mm	190	180	180
-------------------------	----	-----	-----	-----



Alle Masse in mm

DIE MEHRWERTE DES ERSTKLASSIGEN VERSICHERUNGSSCHUTZES

Insbesondere aufgrund des Selbstbehaltes von CHF 0.– in der Kaskoversicherung ist der Versicherungsschutz DIAMOND INSURANCE einzigartig. Versichern Sie Ihren Mitsubishi bereits ab den folgenden Monatsprämien:

PURE	ab CHF 91.– pro Monat
VALUE	ab CHF 100.– pro Monat
STYLE	ab CHF 122.– pro Monat

Versicherungskonditionen

Die Prämien verstehen sich inklusive Eidg. Stempelabgaben, Unfallverhütungsbeitrag, Abgaben an das Versicherungsbüro und den Nationalen Garantiefonds. Die aufgeführten Prämien beinhalten nebst der obligatorischen Haftpflichtdeckung auch die Vollkaskodeckung. Zusatzdeckungen wie die Grobfahrlässigkeit, die Unfallversicherung und der Parkschaden können ebenfalls miteingeschlossen werden.

Ihre Vorteile

- Erweiterte Glasdeckung (zusätzlicher Versicherungsschutz bei Glasschäden an Scheinwerfern, Blinkergläsern und Rückstrahlern)
- Keinen Selbstbehalt in der Voll- und Teilkaskoversicherung bei der Reparatur in einer Mitsubishi Garage
- Mietwagen bis CHF 500.– bei ausgewiesenem Bedarf im Schadenfall inbegriffen
- 1-jährige Vertragsdauer mit automatischer Verlängerung
- Ein Ansprechpartner für alle Dienstleistungen rund ums Auto – auch im Schadenfall
- 1 Jahr gratis – Reiseschutzbrief MultiAssistance für Sie und Ihre Familie (im gleichen Haushalt lebenden Personen und nicht im gleichen Haushalt lebende minderjährige Kinder)

FLEXIBEL UNTERWEGS MIT DER MASSGESCHNEI- DERTEN LEASINGLÖSUNG VON MITSUBISHI

Egal wie viel Sie fahren, wie lange Sie Ihren neuen Mitsubishi nutzen möchten oder was Sie am Ende der Leasingdauer machen möchten – Das DIAMOND LEASING von Mitsubishi kann ganz individuell auf Ihre spezifischen Bedürfnisse massgeschneidert werden.

Ihre Vorteile

- Geniale Konditionen – Mit DIAMOND LEASING fahren Sie Ihren neuen Mitsubishi zu Spitzen-Konditionen.
- Flexible Gestaltung – Das DIAMOND LEASING kann auf Ihre individuellen Bedürfnisse massgeschneidert werden.
- Klare Budgetierung – Ihre monatlichen Leasingkosten bleiben über die ganze Vertragsdauer konstant, der Zinssatz bleibt unverändert tief.
- Immer ein aktuelles Modell – Mit DIAMOND LEASING fahren Sie immer ein neues Fahrzeug, mit allen Vorzügen in Bezug auf Sicherheit, Komfort und Garantieleistungen.
- Keine Umtriebe mit Verkauf oder Eintausch – Nach Ablauf des Leasingvertrages geben Sie das Fahrzeug dem Mitsubishi Händler zurück oder übernehmen es in Absprache mit ihm. Nach der Fahrzeugrückgabe können Sie einen neuen Leasingvertrag abschliessen und einfach auf ein Fahrzeug der neuesten Generation umsteigen.
- Mobilität ohne Kapitalbindung – Sie wahren Ihren finanziellen Spielraum für andere Anschaffungen. Sie wählen bei Ihrem Mitsubishi Händler Ihr Wunschauto und fahren los. Ihr Auto nutzen Sie so, als wäre es Ihr Eigentum.

Weitere Auskünfte erteilt Ihnen gerne Ihr Mitsubishi Händler.

IHR MITSUBISHI-PARTNER

MITSUBISHI MOTORS GARANTIE



- 5 Jahre /100'000 km*
- 5 Jahre Lackgarantie
- 5 Jahre MAP Mitsubishi Assistance (Mobilitätsgarantie)
- 12 Jahre Garantie gegen Durchrostung

mitsubishi-motors.ch

* 5 Jahre /100'000 km Herstellergarantie (es gilt das zuerst Erreichte)

Preise, Ausstattung und Daten können jederzeit und ohne Vorankündigung geändert werden. Technische Daten und Gewichtsangaben ohne Gewähr. Alle Preise in CHF, inkl 7.7% MWST, gültig ab 01.03.2018

Die Verbrauchsangaben in unseren Verkaufsunterlagen sind europäische Treibstoff-Normverbrauchs-Angaben, die zum Vergleich der Fahrzeuge dienen. In der Praxis können diese je nach Fahrstil, Zuladung, Topographie und Jahreszeit teilweise deutlich abweichen. Wir empfehlen ausserdem den eco-drive-Fahrstil zur Schonung der Ressourcen.

CO₂-Durchschnitt aller verkauften Neuwagen: 133 g/km.